

# CLA Kupé a Shooting Brake



Mercedes-Benz



# Zářící hvězdy.

Na scénu přichází CLA Shooting Brake a CLA kupé. Budí nadšení zdokonaleným sportovním designem, rozšířenými možnostmi připojení k síti a kultivovaným jízdním chováním – díky silným a účinným motorům, systému DYNAMIC SELECT (k dispozici v závislosti na modelu) a podvozku s adaptivním nastavením tlumení v příplatkové výbavě.






# Vrcholná forma.

CLA kupé hrdě předvádí své tvary: atletická silueta, nová kola o velikosti 45,7 cm (18 palců), sportovní zád s integrovanými koncovkami výfuku a příplatkovými zadními světlými s kompletní technikou LED v novém designu. Svůdné křivky, které Vás zaujmou na první pohled.







The image shows a close-up of a car's interior, focusing on the dashboard and center console. A large, rectangular infotainment screen is the central feature, framed in a dark color. The screen displays a navigation map with various icons and text. The surrounding interior is finished with a dark, textured material, likely leather or a high-quality synthetic material. The lighting is soft, highlighting the contours of the dashboard and the screen's bezel.

Vychutnejte si luxusní interiér: kvalitně zpracované chromové prvky a nové potahy sedadel příplatkové linie Urban nebo příplatkové sady Exclusive mu dodávají ještě hodnotnější vzhled. Celkový design doplňuje orámovaný displej pro multimediální systémy o úhlopříčce 20,32 cm (8 palců). Váš smartphone můžete spojit s vozidlem pomocí příplatkové sady pro integraci smartphonu, včetně Apple CarPlay™ nebo Google Android Auto, a využívat aplikace a mnoho dalších funkcí v novém CLA.

# Nenechá nikoho chladným.

Poznejte CLA Shooting Brake, které Vás okamžitě nadchne. Diamantová maska chladiče, nárazník s novou ozdobnou lištou ve stříbrné nebo černé barvě, v chromovaném provedení nebo v barvě vozu, nově tvarovaný přední nárazník a nová barva vozu modrá cavansite. CLA oslní také světlomety s kompletní technikou LED v příplatkové výbavě.





# Umění jízdy.



Poznejte jedinečné možnosti jízdy. Pomocí ovladače DYNAMIC SELECT zvolte jízdní program „Sport“ a dobře se připoutejte. Čeká Vás mnohem víc než jen cesta z bodu A do bodu B – čeká Vás cesta, jejíž rytmus určujete pouze Vy. Chcete si vychutnat dynamickou a zároveň úspornou jízdu? CLA kupé a CLA Shooting Brake jsou k dispozici také jako mimořádně úsporné modely BlueEFFICIENCY Edition – jak se zážehovým, tak se vznětovým motorem.





## Standardní výbava.

Elegantní vzhled již ve standardní výbavě – s diamantovou maskou chladiče, stříbrnou ozdobnou lištou v dolní části nárazníku a koly z lehké slitiny. Ukazatel ECO 2.0 ve sdruženém přístroji podporuje úsporný styl jízdy díky svému novému designu. Symboly, které se objevují místo textu, jsou srozumitelné na první pohled. Získaný dojezd se zobrazuje jako bonusové kilometry.

## Příplatkové výbavy.

Nové světlomety LED High Performance s funkcí „Coming Home“ Vás při odemknutí vozidla přivítají unikátní světelnou inscenací. Díky funkci KEYLESS-GO stačí mít pro odemknutí vozidla klíček u sebe. S funkcí HANDS-FREE ACCESS jediný pohyb nohou pod zadní nárazník automaticky otevře – a u CLA Shooting Brake dokonce i zavře – víko zavazadlového prostoru. Zpětná kamera usnadňuje parkování a výjezd z parkovacího místa díky zobrazení na media displeji.



## Linie Urban.

Ať už jedete na koncert do klubu ve vyhlášené čtvrti nebo na open air festival na okraji města, výbavová linie Urban podtrhuje dynamický vzhled exteriéru i interiéru vozidla rafinovanými detaily: nový design difuzoru zadního nárazníku, diamantová maska chladiče s piny v lesklé černé barvě, 5dvoupaprsková kola z lehké slitiny o velikosti 45,7 cm (18 palců) a výfukový systém s dvěma chromovanými koncovkami výfuku. V interiéru se

atletický charakter projevuje sportovními sedadly s novým designem čalounění a s integrovanými opěrkami hlavy. Na výběr jsou tři nová designová zpracování. Velmi kvalitně provedené detaily jako kontrastní prošití, nový ozdobný prvek v dekoru sail a multifunkční volant čalouněný kůží s perforovanými úchopy dotváří celkový dojem interiéru.



## Linie AMG.

Pravé hvězdy si zaslouží luxusní výbavu. Linie AMG působí velmi dynamicky díky sportovním sedadlům s integrovanými opěrkami hlavy, která jsou čalouněná syntetickou kůží ARTICO v kombinaci s mikrovlákem DINAMICA. Sportovní vzhled zvýrazňuje tříramenný multifunkční sportovní volant se zploštělou spodní částí, čalouněný kůží a s perforovanými úchopy. Červené ozdobné prošití tvoří v celém interiéru dokonalý kontrast. Dalším důležitým prvkem jsou sportovní pedály z kartáčované ušlechtilé oceli. Exkluzivní styling AMG, skládající

se z předního a zadního nárazníku a prahových nástavců, ještě posiluje dynamický vzhled linie AMG. Nová 5dvoupaprsková kola AMG z lehké slitiny o velikosti 45,7 cm (18 palců), lakovaná v barvě šedá titanium a leštěná, diamantová maska chladiče s chromovanými piny a výfukový systém s dvěma chromovanými koncovkami výfuku přispívají k celkovému dynamickému charakteru nového CLA. Sportovní podvozek se sníženou světlou výškou zlepšuje ovládání a přináší intenzivní zážitek z jízdy.



## Sada Night.

V závislosti na linii výbavy je sada Night k dispozici s novým difuzorem zadního nárazníku, se specifickou diamantovou maskou chladiče včetně lamely v lesklé černé barvě a také s individuálními koly z lehké slitiny (na horním obrázku je vyobrazeno kolo v kombinaci s linií AMG, na dolním v kombinaci s linií Urban). Černá vnější zpětná zrcátka, ozdobné lišty spodní linie oken a tmavě tónovaná skla od sloupku B jsou doplňky podtrhující extravagantní vzhled.

## Sada Exclusive a sada AMG Exclusive.

Luxusní cestování vyžaduje luxusní vůz. Sada Exclusive se zcela novou variantou potahů sedadel v barvě béžová sahara/černá a s novými ozdobnými prvky, například v provedení z černého matného dřeva jasanu, vytváří elegantní prostředí. Součástí sady AMG Exclusive je čalounění černou kůží RED CUT s červeným kontrastním prošitím a ozdobné prvky například v leštěném hliníku nebo v černém mikrovlákně AMG DINAMICA.



## CLA 250 Sport.

Vyvinuto pod značkou AMG: CLA 250 Sport Vás okouzlí na první pohled a zanechá trvalý dojem. Specifický sportovní podvozek AMG a sportovní zvuk motoru vyvolají bouřlivé ovace. Dynamické naladění motoru a převodovky se postará o jedinečnou jízdní dynamiku. Perfektně sladěné prvky exteriéru i interiéru v červené barvě dávají tušit sílu motoru

CLA 250 Sport. Počínaje červenými třmeny kotoučové brzdy přes ozdobné lišty až po bezpečnostní pásy ve stejné barvě. CLA 250 Sport 4MATIC přenáší sílu na vozovku účinně pomocí pohonu všech kol. Nastupte a poznejte svět AMG.





## Mercedes-AMG CLA 45 4MATIC.

Jak intenzivní může být zážitek z jízdy? Vyzkoušejte to s vozem Mercedes-AMG CLA 45 4MATIC. Vysoký výkon v atraktivní podobě – díky expresivnímu designu, výkonu 280 kW (381 k) a maximálnímu točivému momentu 475 Nm nejsilnějšího sériově vyráběného čtyřválcového turbomotoru na světě. Zažijte zrychlení z 0 na 100 km/h za 4,2 sekundy (za 4,3 sekundy u modelu Shooting Brake). Špičková brzdová soustava AMG ohromí

svou účinností. V interiéru vozidla se atletický duch projevuje pomocí nového ozdobného prvku v designu AMG. Sdružený přístroj AMG, AMG DRIVE UNIT a za příplatek dostupný volant AMG Performance se zploštělou spodní částí a s úchopy v černém mikrovlákně DINAMICA dávají jasně najevo, že se jedná o jedinečný vůz s vysokým výkonem.

# Čalounění a ozdobné prvky.

## Čalounění

- 111 Syntetická kůže ARTICO, černá<sup>1,2,4</sup>
- 118 Syntetická kůže ARTICO, šedá crystal<sup>1,2,4</sup>
- 151 Syntetická kůže ARTICO, černá<sup>1,3,4</sup>
- 155 Syntetická kůže ARTICO, béžová sahara<sup>1,3,4</sup>
- 158 Syntetická kůže ARTICO, šedá crystal<sup>1,3,4</sup>
- 351 Syntetická kůže ARTICO/tkanina Coari, černá<sup>3</sup>
- 358 Syntetická kůže ARTICO/tkanina Coari, šedá crystal<sup>3</sup>
- 371 Syntetická kůže ARTICO/tkanina Maringá, černá s modrými akcenty<sup>3</sup>
- 378 Syntetická kůže ARTICO/tkanina Maringá, šedá crystal<sup>3</sup>
- 381 Syntetická kůže ARTICO/tkanina Maringá, černá s bílými akcenty<sup>3</sup>
- 651 Syntetická kůže ARTICO/mikrovlákno DINAMICA, černá<sup>3,5,6</sup>
- 801 Kůže, černá<sup>3</sup>
- 804 Kůže, hnědá nut<sup>3</sup>
- 811 Kůže, černá RED CUT<sup>3</sup>
- 855 Kůže, béžová sahara/černá<sup>3</sup>

## Ozdobné prvky

- H06 Jasan, černý, matný<sup>1</sup>
- H14 Kořenové dřevo ořechu, hnědé, lesklé<sup>1</sup>
- H19 Dřevo topolu, světle hnědé, hedvábně matné<sup>1</sup>
- H72 Hliník s dekorem honeycomb, tmavý<sup>1</sup>
- H73 AMG carbon<sup>1</sup>
- H79 Hliník, podélně leštěný, světlý<sup>1,7</sup>
- H81 Dekor sail
- H88 Design matrix
- H90 Design AMG, černá/červená<sup>6</sup> (není na obrázku)
- H91 Design AMG, černá/stříbrná<sup>8</sup> (není na obrázku)
- H92 Mikrovlákno AMG DINAMICA, černé<sup>1</sup>
- 739 Hliník s lichoběžníkovým broušením<sup>1,9</sup>

<sup>1</sup> Příplatková výbava. <sup>2</sup> Komfortní sedadlo. <sup>3</sup> Sportovní sedadlo. <sup>4</sup> Pouze v kombinaci se sadou komfortních sedadel. <sup>5</sup> Standardní výbava pro sportovní model. <sup>6</sup> Standardní výbava pro modely Mercedes-AMG. <sup>7</sup> Standardní výbava v kombinaci s linií AMG a se sadou Exclusive. <sup>8</sup> Příplatková výbava pro modely Mercedes-AMG. <sup>9</sup> Standardní výbava v kombinaci se sadou Exclusive.

## Standardní výbava



Linie Urban<sup>1</sup>



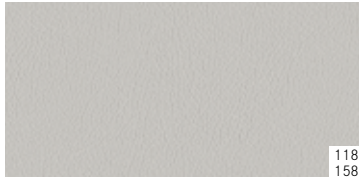
371



111  
151



381



118  
158



378



155



H81



H79

Linie AMG<sup>1</sup>



651



H79



H72



H73



H92

Sada Exclusive<sup>1</sup>



801



804



855



H06



H14



H19



739



H79



H72



H73



H92

Sada AMG Exclusive<sup>1</sup>



811



H79



H72



H73



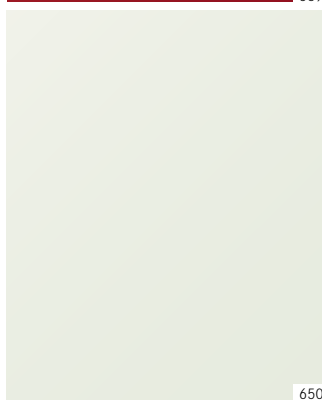
H92

# Barevné odstíny.

Standardní barevné odstíny



589



650



696

Metalické barevné odstíny<sup>1</sup>



191



761



787



890



990

Speciální barevný odstín<sup>1</sup>



991

---

## Standardní barevné odstíny

---

589 Červená jupiter

650 Bílá cirrus

696 Černá night

---

## Metalické barevné odstíny<sup>1</sup>

---

191 Černá cosmos

761 Stříbrná polar

787 Šedá mountain

890 Modrá cavansite

990 Hnědá orient

---

## Speciální barevný odstín<sup>1</sup>

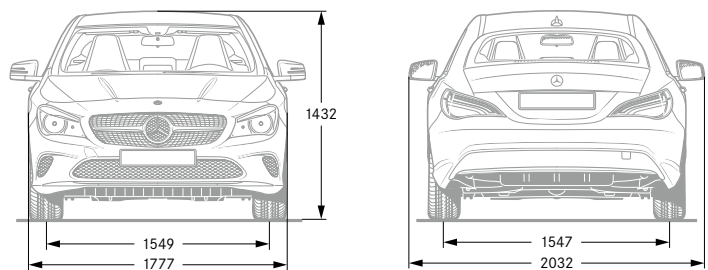
---

991 designo stříbrná polar magno

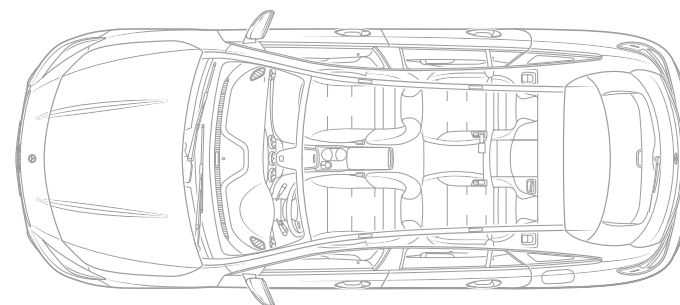
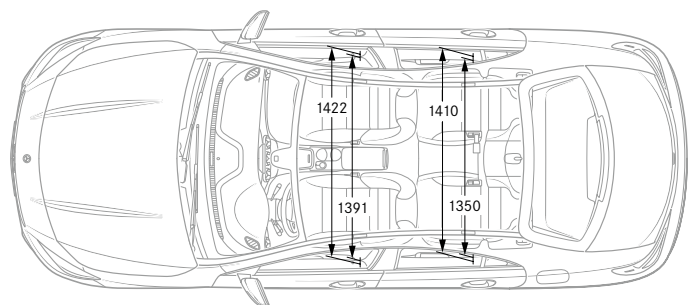
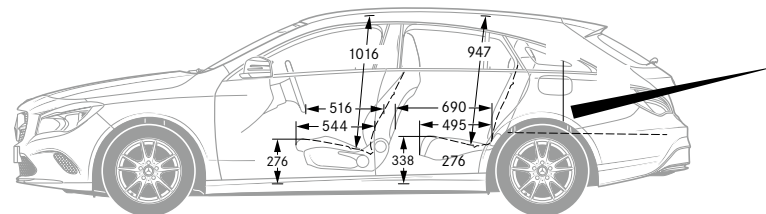
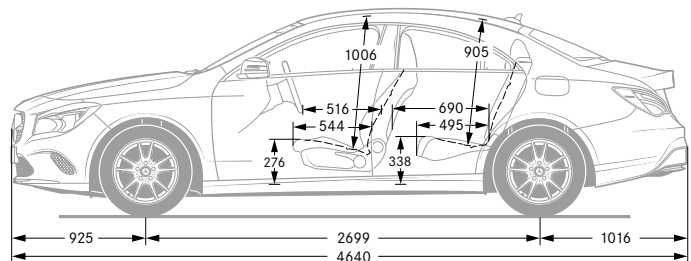
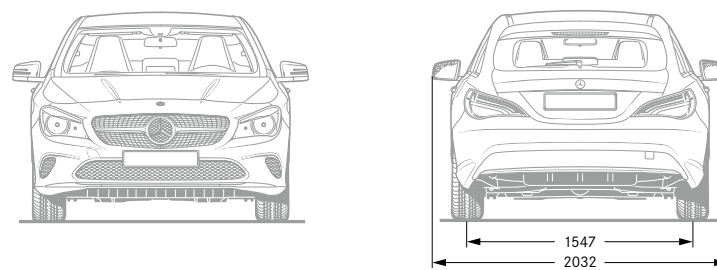
---

<sup>1</sup> Příplatková výbava.

## Rozměry kupé.



## Rozměry Shooting Brake.



Všechny údaje jsou uvedeny v milimetrech. Zobrazené míry jsou uváděny jako střední hodnoty. Platí pro nezátížené vozidlo CLA 180 ve standardní výbavě.

# Technické údaje kupé.

## VZNĚTOVÉ MOTORY

Počet válců/uspořádání
Zdvihový objem motoru (cm <sup>3</sup> )
Jmenovitý výkon <sup>1</sup> (kW (k) při ot./min)
Jmenovitý točivý moment <sup>1</sup> (Nm při ot./min)
Převodovka
Zrychlení z 0 na 100 km/h (s)
Nejvyšší rychlost cca (km/h)
Spotřeba paliva <sup>3</sup> (l/100 km), kombinovaná
Emise CO <sub>2</sub> <sup>3</sup> (g/km), kombinovaný provoz
Emisní norma <sup>4</sup> /emisní třída <sup>5</sup>

CLA 180 d BE <sup>6</sup> Edition	CLA 180 d	CLA 200 d	CLA 200 d 4MATIC	CLA 220 d	CLA 220 d 4MATIC
4/R	4/R	4/R	4/R	4/R	4/R
1461	1461	2143	2143	2143	2143
80 (109)/4000	80 (109)/4000	100 (136)/3200-4000	100 (136)/3400-4400	130 (177)/3600-3800	130 (177)/3600-3800
260/1750-2500	260/1750-2500	300/1400-3000	300/1400-3000	350/1400-3400	350/1400-3400
6stupňová, manuální [-]	6stupňová, manuální [7G-DCT]	6stupňová, manuální [7G-DCT]	- [7G-DCT]	- [7G-DCT]	- [7G-DCT]
11,6 [-]	11,6 [11,6]	9,5 [9,0]	- [9,0]	- [7,7]	- [7,7]
190 [-]	205 [205]	220 [220]	- [216]	- [232]	- [230]
3,5 [-]	4,0-3,7 [4,2-3,8]	4,4-4,0 [4,2-3,8]	- [4,9-4,6]	- [4,2-4,0]	- [4,9-4,6]
89 [-]	108-98 [109-100]	114-104 [110-100]	- [127-119]	- [111-104]	- [127-119]
Euro 6/A+ [-]	Euro 6/A+ [Euro 6/A+]	Euro 6/A+ [Euro 6/A+]	- [Euro 6/A]	- [Euro 6/A+]	- [Euro 6/A]

## ZÁŽEHOVÉ MOTORY

Počet válců/uspořádání
Zdvihový objem motoru (cm <sup>3</sup> )
Jmenovitý výkon <sup>1</sup> (kW (k) při ot./min)
Jmenovitý točivý moment <sup>1</sup> (Nm při ot./min)
Převodovka
Zrychlení z 0 na 100 km/h (s)
Nejvyšší rychlost cca (km/h)
Spotřeba paliva <sup>3</sup> (l/100 km), kombinovaná
Emise CO <sub>2</sub> <sup>3</sup> (g/km), kombinovaný provoz
Emisní norma <sup>4</sup> /emisní třída <sup>5</sup>

CLA 180 BE <sup>6</sup> Edition	CLA 180	CLA 200	CLA 220 4MATIC	CLA 250	CLA 250 Sport	CLA 250 4MATIC	CLA 250 Sport 4MATIC	Mercedes-AMG CLA 45 4MATIC
4/R	4/R	4/R	4/R	4/R	4/R	4/R	4/R	4/R
1595	1595	1595	1991	1991	1991	1991	1991	1991
90 (122)/5000	90 (122)/5000	115 (156)/5300	135 (184)/5500	155 (211)/5500	160 (218)/5500	155 (211)/5500	160 (218)/5500	280 (381)/6000
200/1250-4000	200/1250-4000	250/1250-4000	300/1200-4000	350/1200-4000	350/1200-4000	350/1200-4000	350/1200-4000	475/2250-5000
6stupňová, manuální [-]	6stupňová, manuální [7G-DCT]	6stupňová, manuální [7G-DCT]	- [7G-DCT]	6stupňová, manuální [7G-DCT]	6stupňová, manuální [7G-DCT]	- [7G-DCT]	- [7G-DCT]	- [7stupňová sportovní převodovka AMG SPEEDSHIFT DCT]
9,0 [-]	9,0 [8,7]	8,2 [7,9]	- [7,1]	6,6 [6,5]	6,5 [6,4]	- [6,5]	- [6,4]	- [4,2]
190 [-]	210 [210]	230 [230]	- [240]	240 [240]	250 <sup>2</sup> [250 <sup>2</sup> ]	- [240]	- [250 <sup>2</sup> ]	- [250 <sup>2</sup> ]
5,0 [-]	5,7-5,4 [5,6-5,2]	5,7-5,5 [5,6-5,2]	- [6,7-6,5]	6,6-6,4 [6,0-5,8]	6,7 [6,2]	- [6,7-6,5]	- [6,8]	- [7,3-6,9]
117 [-]	133-125 [128-121]	133-126 [128-121]	- [156-152]	153-148 [140-136]	156 [143]	- [156-152]	- [160]	- [171-162]
Euro 6/B [-]	Euro 6/B [Euro 6/B]	Euro 6/B [Euro 6/B]	- [Euro 6/C]	Euro 6/C [Euro 6/B]	Euro 6/D [Euro 6/C]	- [Euro 6/C]	- [Euro 6/D]	- [Euro 6/D]

To nejlepší pro motor:  
originální motorové oleje Mercedes-Benz.

<sup>1</sup> Údaje o jmenovitém výkonu a jmenovitém točivém momentu podle nařízení (ES) č. 595/2009 v aktuálním platném znění. <sup>2</sup> Elektronicky regulováno. <sup>3</sup> Uvedené hodnoty spotřeby paliva a emisí CO<sub>2</sub> byly zjištěny na základě předepsaného postupu měření (§ 2 č. 5, 6, 6a výnosu o osobních vozidlech (označení spotřeby energie) v aktuálním platném znění). Údaje se nevztahují na konkrétní vozidlo a nejsou součástí nabídky, nýbrž slouží pouze účelům srovnání jednotlivých

# Technické údaje Shooting Brake.

## VZNĚTOVÉ MOTORY

Počet válců/ uspořádání
Zdvihový objem motoru (cm <sup>3</sup> )
Jmenovitý výkon <sup>1</sup> (kW (k) při ot./min)
Jmenovitý točivý moment <sup>1</sup> (Nm při ot./min)
Převodovka
Zrychlení z 0 na 100 km/h (s)
Nejvyšší rychlost cca (km/h)
Spotřeba paliva <sup>3</sup> (l/100 km), kombinovaná
Emise CO <sub>2</sub> <sup>3</sup> (g/km), kombinovaný provoz
Emisní norma <sup>4</sup> /emisní třída <sup>5</sup>

CLA 180 d BE <sup>6</sup> Edition	CLA 180 d	CLA 200 d	CLA 200 d 4MATIC	CLA 220 d	CLA 220 d 4MATIC
4/R	4/R	4/R	4/R	4/R	4/R
1461	1461	2143	2143	2143	2143
80 (109)/4000	80 (109)/4000	100 (136)/3200-4000	100 (136)/3400-4400	130 (177)/3600-3800	130 (177)/3600-3800
260/1750-2500	260/1750-2500	300/1400-3000	300/1400-3000	350/1400-3400	350/1400-3400
6stupňová, manuální [-]	6stupňová, manuální [7G-DCT]	6stupňová, manuální [7G-DCT]	- [7G-DCT]	- [7G-DCT]	- [7G-DCT]
11,9 [-]	11,9 [11,9]	9,7 [9,2]	- [9,2]	- [7,8]	- [7,8]
190 [-]	200 [200]	215 [215]	- [212]	- [228]	- [225]
3,6 [-]	4,2-3,9 [4,3-4,1]	4,4-4,1 [4,2-3,9]	- [5,0-4,6]	- [4,3-4,0]	- [5,0-4,6]
94 [-]	110-101 [114-107]	115-108 [111-101]	- [131-121]	- [112-105]	- [131-121]
Euro 6/A+ [-]	Euro 6/A+ [Euro 6/A+]	Euro 6/A+ [Euro 6/A+]	- [Euro 6/A]	- [Euro 6/A+]	- [Euro 6/A]

## ZÁŽEHOVÉ MOTORY

Počet válců/ uspořádání
Zdvihový objem motoru (cm <sup>3</sup> )
Jmenovitý výkon <sup>1</sup> (kW (k) při ot./min)
Jmenovitý točivý moment <sup>1</sup> (Nm při ot./min)
Převodovka
Zrychlení z 0 na 100 km/h (s)
Nejvyšší rychlost cca (km/h)
Spotřeba paliva <sup>3</sup> (l/100 km), kombinovaná
Emise CO <sub>2</sub> <sup>3</sup> (g/km), kombinovaný provoz
Emisní norma <sup>4</sup> /emisní třída <sup>5</sup>

CLA 180 BE <sup>6</sup> Edition	CLA 180	CLA 200	CLA 220 4MATIC	CLA 250	CLA 250 4MATIC	CLA 250 Sport 4MATIC	Mercedes-AMG CLA 45 4MATIC
4/R	4/R	4/R	4/R	4/R	4/R	4/R	4/R
1595	1595	1595	1991	1991	1991	1991	1991
90 (122)/5000	90 (122)/5000	115 (156)/5300	135 (184)/5500	155 (211)/5500	155 (211)/5500	160 (218)/5500	280 (381)/6000
200/1250-4000	200/1250-4000	250/1250-4000	300/1200-4000	350/1200-4000	350/1200-4000	350/1200-4000	475/2250-5000
6stupňová, manuální [-]	6stupňová, manuální [7G-DCT]	6stupňová, manuální [7G-DCT]	- [7G-DCT]	6stupňová, manuální [7G-DCT]	- [7G-DCT]	- [7G-DCT]	- [7stupňová sportovní převodovka AMG SPEEDSHIFT DCT]
9,1 [-]	9,1 [8,8]	8,5 [8,2]	- [7,2]	6,8 [6,7]	- [6,6]	- [6,7]	- [4,3]
190 [-]	210 [210]	225 [225]	- [235]	240 [240]	- [240]	- [240]	- [250 <sup>2</sup> ]
5,5 [-]	6,0-5,5 [5,7-5,4]	6,0-5,6 [5,7-5,4]	- [6,9-6,7]	6,7-6,6 [6,3-6,1]	- [6,9-6,7]	- [6,9]	- [7,3-6,9]
126 [-]	140-128 [134-126]	140-130 [134-126]	- [158-154]	156-151 [145-141]	- [158-154]	- [160]	- [171-162]
Euro 6/B [-]	Euro 6/B [Euro 6/B]	Euro 6/B [Euro 6/B]	- [Euro 6/C]	Euro 6/C [Euro 6/C]	- [Euro 6/C]	- [Euro 6/D]	- [Euro 6/C]

typů vozidel. <sup>1</sup> Údaje jsou platné pouze v rámci Evropské unie. Mohou se vyskytnout odchylky v jednotlivých zemích. <sup>2</sup> Zjištěno na základě naměřených emisí CO<sub>2</sub> při zohlednění hmotnosti vozidla. <sup>3</sup> BlueEFFICIENCY. <sup>4</sup> Hodnoty v hranatých závorkách se vztahují na vozidla s automatickou převodovkou. Další technické údaje najdete na [www.mercedes-benz.cz](http://www.mercedes-benz.cz)



**Mercedes-Benz je jedním ze zakládajících partnerů nadace „Laureus Sport for Good Foundation“.**

Od založení nadace roku 2000 podporuje Mercedes-Benz cíle a hodnoty tohoto celosvětově všeobecně prospěšného programu: pomocí sociálních sportovních projektů zlepšovat život znevýhodněným nebo nemocným dětem a mladistvým. Laureus se stal jednou ze základních součástí společenské odpovědnosti Mercedes-Benz. Každý nový Mercedes je proto vyslancem těchto hodnot. Koupí vozu Mercedes podporujete nadaci „Laureus Sport for Good Foundation“.

**K údajům v tomto katalogu:** Po redakční uzávěrce tohoto katalogu dne 15. 1. 2016 mohlo dojít ke změnám produktu. Výrobce si po dobu trvání dodávek vyhrazuje právo na konstrukční nebo tvarové změny, odchylky barevnosti a změny obsahu dodávek, pokud jsou tyto změny nebo odchylky s ohledem na zájmy prodejce únosné pro zákazníka. Pokud výrobce, příp. prodejce používá k označení objednávky nebo k popisu nabízeného výrobku značky nebo číselné údaje, nevplývají z nich samotných žádná práva. Na vyobrazeních mohou být uvedeny také příplatkové vybavy a příslušenství, které nejsou součástí standardní dodávky. Barevné odchylky jsou podmíněny technikou tisku. Tento text je publikován mezinárodně. Výroky o zákonných, právních a daňových předpisech a jejich důsledcích jsou platné jen pro Spolkovou republiku Německo k datu redakční uzávěrky tohoto katalogu. Ohledně předpisů platných v ostatních zemích a jejich důsledcích, jakož i o závazném aktuálním stavu se proto prosím informujte u svého prodejce Mercedes-Benz.

[www.mercedes-benz.cz](http://www.mercedes-benz.cz)

**Převzetí vozidla s ukončenou životností.** Rádi převezmeme Vaše vozidlo CLA zpět k ekologické likvidaci v souladu se směrnicí Evropské unie (EU) o vozidlech s ukončenou životností – ale do té doby je ještě hodně daleko.

Abychom Vám vrácení vozidla co nejvíce usnadnili, je Vám k dispozici síť sběrných míst a demontážních středisek. V jednom z těchto zařízení můžete své vozidlo bezplatně odevzdat. Významně tak přispíváte k uzavření koloběhu recyklace a k ochraně přírodních zdrojů.

Další informace o recyklaci vozidel s ukončenou životností, zhodnocení a podmínkách zpětného převzetí získáte na domovské stránce společnosti Mercedes-Benz pro Vaši zemi.